



danmark

værksted for lys & lyd

Axel Kiersvej 20 A
8270 Højbjerg
tlf. 8672 2555
fax 8672 2515
www.vll.dk

VLL COMLINK



VLL COMLINK er en enhed udviklet til studier, OB, Link osv for hurtig og overskuelig setup af kommunikation ved mindre produktioner. Der er brugt simple løsninger kombineret med "state of the art" elektronik med maksimal holdbarhed og brugervenlighed for øje. Enheden fås i en standardudgave, men da hvert eksemplar bygges kundespecifikt, kan næsten alle ønsker hvad angår features og tekstmuligheder efterkommes. Features for standardudgaven: 5 inputs: EXTERN 1, EXTERN 2, CAMERA, REGI, og PROGRAM. 5 outputs: EXTERN 1, EXTERN 2, CAMERA, REGI og EAR.

BAGSIDE:

Alle in/outputs 3-pol XLR. Trafobalancerede in- outputs for EXTERN 1 og -2. Tre elektronisk balancerede in- outputs for kameraer (CAM). Cam in- til output level internt justerbart. In- output for regi (RE). Input for programsignal (PGM) og output for studievært (EAR). Alle elektronisk balancerede.

FRONT:

Alle in- og output niveau-justerbare (input: -20 til +10 dB, output: -10 til +20 dB). "Traffic on line" LED på EXT1, EXT2, CAM og REGI for hurtig visuel signalindikation. Elektronisk balanceret MIC input med phantom for electret mikrofon.

Routing sker ved tryk på en knap (indikeres med LED).

Alle inputs undtagen MIC kan monitoreres ved tryk på LSTN. Niveaue vises som LED meter (-12, 0 og +6 dB) og routes til den indbyggede højttaler og headset output (egen level).

TALK knapper med dobbelfunktion: hurtigt tryk = konstant on, normalt tryk = momentant on.

Variabel DIM af monitoreret signal.

Program (PGM) ledes til REGI, EAR og LSTN (CAM hvis det ønskes) via levelpotetre.

Knappen under XLR stikkene kan konfigureres efter ønske til fx. "TALK ALL", "CAM CONSTANT" eller andet.

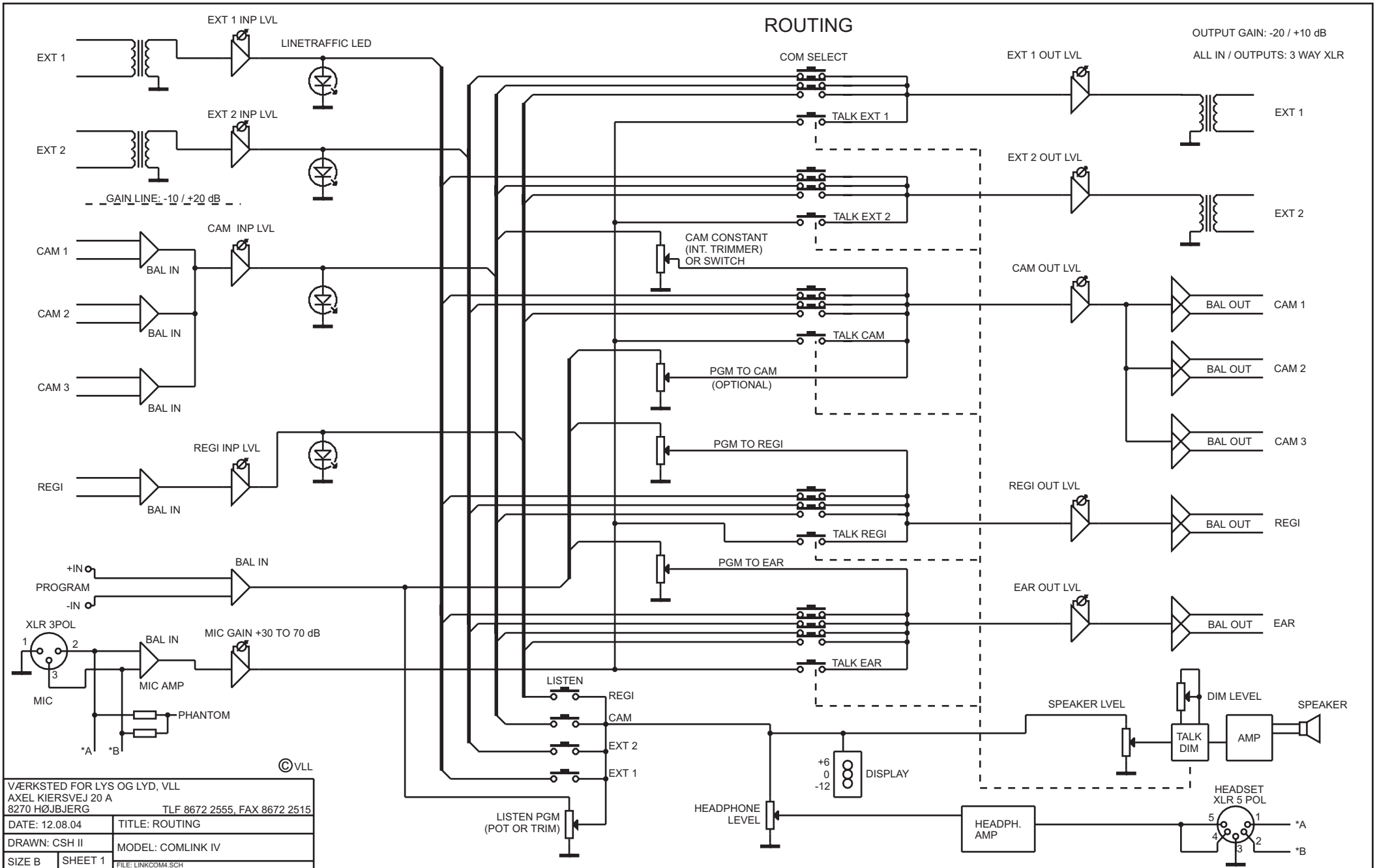
ØVRIGE DATA:

Forsyning: 230 V / 50 Hz. Kan leveres til andre spændinger. 12 V backup-system kan leveres.

Mål: 19" rack, 2 u, dybde 263 mm.

Overholder CE standarderne EN55013 og EN55020





VÆRKSTED FOR LYS OG LYD, VLL AXEL KIERSVEJ 20 A 8270 HØJBJERG		TLF 8672 2555, FAX 8672 2515	
DATE: 12.08.04	TITLE: ROUTING		
DRAWN: CSH II	MODEL: COMLINK IV		
SIZE B	SHEET 1	FILE: LINKCOM4.SCH	